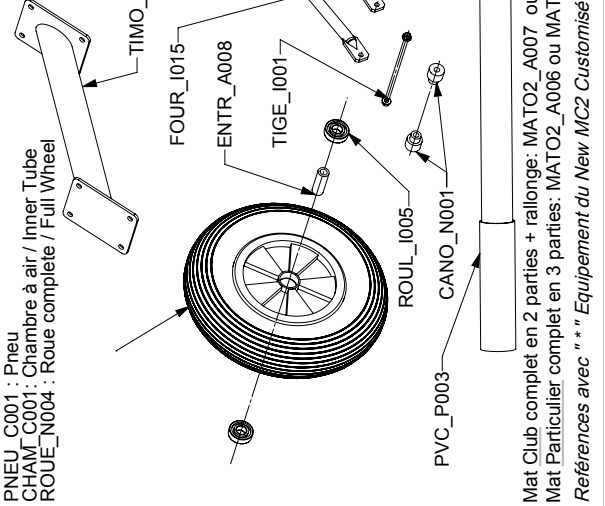
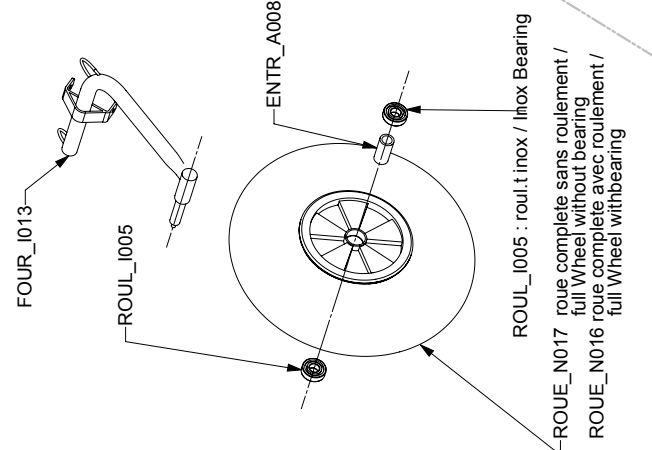


**OPTION roues dune**  
**Optionnal Dune Wheels**



**New MC2**  
 Type

Mat Club complet en 2 parties + rallonge: MATO2\_A007 ou MATO3\_A007\*  
 Mat Particulier complet en 3 parties: MATO2\_A006 ou MATO3\_A008\*  
 Références avec " " " Equipement du New MC2 Customisé

# NEW MC2<sup>2</sup> - 2012

REFERENCE	DESIGNATION	PU H.T.	PU T.T.C
AXEF_I001	Axe de boitier, rondelle et son écrou	3,68 €	4,40 €
BOIT_I003	Boitier inox D32 à rlt inox S 6201 inclus	57,48 €	68,75 €
BOME_A009	Bôme diam 45 nue avec bouchons (pour voile 5,3 m <sup>2</sup> à ris)	38,46 €	46,00 €
BOME_A011	Bôme avec dame de nage longue à œil (pour voile 6 m <sup>2</sup> ) (*)	58,53 €	70,00 €
BOME_A012	Bôme sans dame de nage (Voile 6 m <sup>2</sup> )	41,81 €	50,00 €
BOUC_P004	Bouchon ailette diam 45	1,42 €	1,70 €
BOUC_P005	Bouchon ailette diam 45 et cordage	2,01 €	2,40 €
BOUC_P012	Bouchon carrée 30x30	0,25 €	0,30 €
BOUL_P002	Boule écrou M14 plastique D50	5,64 €	6,75 €
CAGE_P001	Cage pour clamcleat	3,93 €	4,70 €
CALE_E001	Cale de frein Ertalon 10x25 lg 15 mm	1,25 €	1,50 €
CANO_N001	Canon nylon épaulement roulement diam 20 (à l'unité)	5,85 €	7,00 €
CANO_N005	Canon nylon de perçage diam 10, boulon et rondelles	2,76 €	3,30 €
CANO_N007	2 canons nylon anti-usure diam 10	1,67 €	2,00 €
CHAM_C001	Chambre à air 400 x 8	8,28 €	9,90 €
CHAS_I003	Châssis inox pour 2 essieux fibre (avec patte de frein soudée)	414,72 €	496,01 €
CORD_0001	Ecoute diam 10 Lg 4,20 m	10,54 €	12,61 €
CORD_0007	Bout de direction D6 Lg 3,15 m	7,07 €	8,46 €
CORD_0013	Bout de réglage de palonnier diam 5, Lg 1,80 m	2,63 €	3,15 €
CORD_0018	Elastique/sadow diam 8, Lg 0,60 m	1,00 €	1,20 €
CORD_0024	Bout de poignée de lancement Lg 4,80 m	7,19 €	8,60 €
COUL_I001	Coulisseau inox de palonnier	16,30 €	19,49 €
DAME_P001	Dame de nage longue à œil	16,72 €	20,00 €
ECRO_I002	Ecrou nylstop M14 et rondelle	2,38 €	2,85 €
ECRO_I003	Ecrou à œil M6	3,76 €	4,50 €
ECRO_I008	Ecrou nylstop M6	1,55 €	1,85 €
ECRO_I012	Ecrou nylstop M4 (sur poignée)	1,25 €	1,50 €
ECRO_P001	Ecrou papillon plastique M6 D28	2,01 €	2,40 €
ENTR_A008	Entretoise diam 25 L46,5 mm (pour roue 400x8 pleine)	2,30 €	2,75 €
ENTR_I003	Entretoise inox de pivot (17,2 Lg.37,2)	3,18 €	3,80 €
ESSI_F002	Essieu arrière fibre nu Lg 750 mm (M6 à 29,3 cm)	41,39 €	49,50 €
ESSI_F006	Essieu moulé élastomère Ludic/MC2/XL	66,89 €	80,00 €
FOUR_I015	Fourche inox 2007 (Pour boitier D32)	63,13 €	75,50 €
FREI_I001	Frein	23,08 €	27,60 €
FUSE_I003	Fusée D20 L72 pour roue nylon ou alu	35,95 €	43,00 €
LAME_P002	Lamelle d'emboitement L 150 mm	1,84 €	2,20 €
MANI_I001	Manille inox longue 1/4 de tour	6,02 €	7,20 €
MANI_I004	Manille (pour petite poulie de rappel de palonnier)	1,50 €	1,79 €
PALO_I001	Palonnier inox	13,38 €	16,00 €
PLAQ_I001	Plaque de renfort coin de siège MC2 ou XL	3,78 €	4,52 €
PNEU_C001	Pneu strié 400x8	17,14 €	20,50 €
POIG_I001	Ensemble poignée (250 mm)/boule/visserie/poulies/ bout MC2	70,32 €	84,10 €
POIG_I003	Poignée de lancement (250 mm partie inox)	16,51 €	19,75 €
POUL_0009	Poulie winch holt	25,08 €	30,00 €
POUL_0008	Poulie simple Holt	11,71 €	14,01 €
POUL_0011	Poulie simple lewmar	12,54 €	15,00 €

POUL_0015	Poulie D6 de rappel de palonnier	5,52	6,60 €
PROF_C002	Profil bord d'attaque en mousse	5,43 €	6,49 €
PROF_C003	Profil essieu bord de fuite en mousse	5,43 €	6,49 €
PROT_C001	Protection caoutchouc de bout d'essieu fibre	4,93 €	5,90 €
PROT_C002	Protection caoutchouc de milieu d'essieu fibre	4,93 €	5,90 €
PVC_P003	PVC 50X3 (33 cm)	3,97 €	4,75 €
RAIL_I002	Rail de palonnier	36,79 €	44,00 €
ROND_I004	Rondelle large LLU 8 formée + vis 8x16	1,67 €	2,00 €
ROUE_N004	Roue nylon pleine, rlts inox 6204	45,74 €	54,71 €
ROUL_I005	Roulement 6204 inox	12,96 €	15,50 €
ROUL_I008	Roulement 6201 2RS inox de pivot	6,65 €	7,95 €
SIEG_P000	Siège NEW MC2 polyester injecté (intérieur XL)	346,99 €	415,00 €
SUPP_I002	Support de poulies inox diam 50 (pour bôme diam 45)	24,25 €	29,00 €
TAQU_A001	Taquet alu	8,03 €	9,60 €
TIGE_I001	Tige filetée diam 10 Lg 150 + 2 écrous	4,60 €	5,50 €
TIMO_I001	Timon rallongé aplati avec cordage (*)	66,89 €	80,00 €
TUYA_P001	Tuyau protège bout de direction MC2 (6,5 cm)	0,50 €	0,60 €
VIS_I007	Vis 6 x 35	1,00 €	1,20 €
VO53_D001	Voile Club 5,30 m <sup>2</sup> à ris Dacron et sa housse	411,37 €	492,00 €
VO53_T001	Voile Part° 5,30 m <sup>2</sup> à ris Transparente et sa housse	388,80 €	465,00 €
VO60_D001	Voile 6,0 m <sup>2</sup> à ris en Dacron et sa housse (*)	466,56 €	558,01 €
VO60_T001	Voile 6,0 m <sup>2</sup> Transparente et sa housse (*)	417,22 €	499,00 €

**Mât NEW MC2**

MAT02_A001	Bas de mât D45, Lg 2,50 M avec PVC (0,33 M)	74,41 €	88,99 €
MAT02_A002	Haut de mât CLUB D40, Lg 3 M	44,31 €	52,99 €
MAT02_A003	Haut de mât PARTICULIER D40, Lg 2,50 M	41,72 €	49,90 €
MAT02_A004	Rallonge de mât CLUB MC2 Voile 5,30 M <sup>2</sup> à ris Dacron ou transparente (Lg 0,30 M) + lamelle	5,35 €	6,40 €
MAT02_A005	Rallonge de mât PART MC2 Voile 5,30 m <sup>2</sup> Transp° à ris ou dacron (Lg 0,65 M) + lamelle	7,94 €	9,50 €
MAT02_A006	Mât PART complet (3 parties) pour Voile 5,30 m <sup>2</sup> Transparente ou dacron à ris	125,92 €	150,60 €
MAT02_A007	Mât CLUB complet (2 parties + rallonge) pour Voile 5,30 m <sup>2</sup> Dacron ou transparente à ris	125,92 €	150,60 €
	<b>Pou le mât en 6M2 (*)</b>		
MAT03_A001	Haut de mât PART (pr 6M2 Dacron/transp°) D35, Lg 1,05 M (*)	12,25 €	14,65 €
MAT03_A004	Haut de mât CLUB (pr 6M2 Dacron/transp°) D35, Lg 0,55 M (*)	6,81 €	8,14 €
MAT03_A007	Mât CLUB (rallonge+PVC) voile 6 M <sup>2</sup> transp° ou Dacron à ris (*)	128,01 €	153,10 €
MAT03_A008	Mât PART°(rallonge+PVC) voile 6 M <sup>2</sup> transp ou Dacron à ris (*)	128,01 €	153,10 €

**Option Roue Dune à petite jante**

FOUR_I013	Fourche pour roue Dune à petite jante	100,00 €	119,60 €
ROUE_N016	Grosse roue Dune à petite jante avec rlts inox 6204	133,19 €	159,30 €
ROUE_N017	Grosse roue Dune à petite jante sans roulement	108,70 €	130,01 €

(\*) Options proposées sur le NEW MC2